

## Planungsdatenblatt:

Datum: \_\_\_\_\_

Skizze Anschlüsse

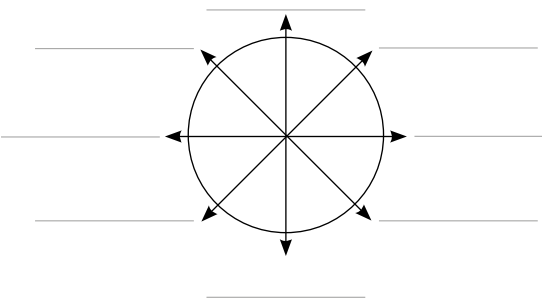
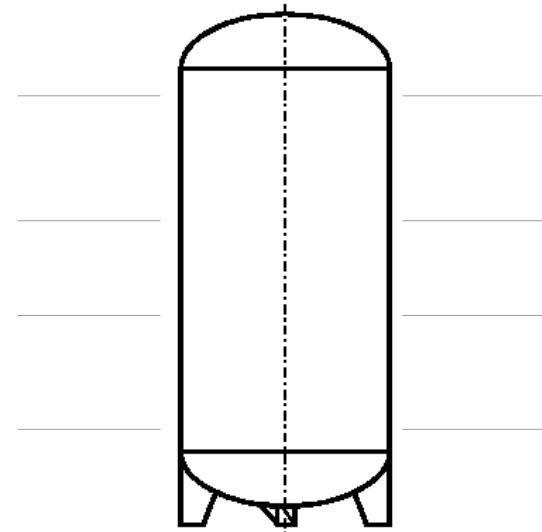
Volumen: \_\_\_\_\_ Liter \_\_\_\_\_  
 max. Betriebsdruck: \_\_\_\_\_ bar \_\_\_\_\_  
 max. Ø ohne Isolierung: \_\_\_\_\_ mm \_\_\_\_\_  
 max. Höhe: \_\_\_\_\_ mm \_\_\_\_\_

- für Heizungswasser  
 für Kaltwasser mit Armaflexgrundierung

Flanschstutzen EN 1092-1, PN6: DN \_\_\_\_\_  
 Flanschstutzen EN 1092-1, PN16 DN \_\_\_\_\_

	Größe Zoll	Stück
Muffen	_____	_____
Muffen	_____	_____
Muffen	_____	_____
Muffen	_____	_____

Glattrohrwärmetauscher ja  nein  \_\_\_\_\_ m<sup>2</sup>  
 Edelstahlwellrohr ja  nein  \_\_\_\_\_ m<sup>2</sup>  
 Einlaufbogen ja  nein   
 Düsenrohr ja  nein   
 Trennblech gelocht ja  nein   
 Mannloch ja  nein  \_\_\_\_\_ Ø mm  
 Wärmedämmung ja  nein   \_\_\_\_\_ mm  
 Kältedämmung ja  nein  19  32  mm  
 verzinktem Blechmantel ja  nein



### Absender:

Firmenname \_\_\_\_\_

Ansprechpartner \_\_\_\_\_

Durchwahl \_\_\_\_\_

Fax Nr. \_\_\_\_\_

eMail \_\_\_\_\_

Großhandel \_\_\_\_\_

Ansprechpartner GH Tel./Mail \_\_\_\_\_

**Vertrieb NAU-Speichertechnik GmbH:**

Tel.: +49 (0) 8762/86930-0

**FAX an Vertrieb/Technik:** +49 (0) 8762/86930-99

**E-mail:** office@nau-speichertechnik.de